

БЛОКИ ПИТАНИЯ 12В И 24В

Ассортимент блоков питания Gauss представлен номиналами с выходным напряжением 12В и 24В.

Выходное напряжение блока питания должно полностью совпадать с рабочим напряжением устройства. Например: если лента 12 В, то и блок питания должен быть 12 В, если лента 24В, соответственно блок должен быть 24В.

Мощность блока питания должна превышать суммарную мощность подключенного устройства не менее чем на 20 %.

Пример расчета необходимой мощности блока питания для подключения 10м LED ленты мощностью 4,8 Вт/м: Необходимая мощность блока питания равна: $10 \text{ м} \times 4,8 \text{ Вт/м} \times 1,2 = 57,6 \text{ Вт}$. Таким образом, необходимо выбрать блок питания 60 Вт.

- Для безопасной и стабильной работы любой ленты LED, а также другого оборудования с питанием 12/24В
- Для подсветки рекламных конструкций и лайтбоксов (ультратонкие модели)
- Для комплексных решений, проектов, коммерческих и розничных потребителей
- Для более широкого применения уменьшен размер корпусов блоков питания



БЛОКИ ПИТАНИЯ 24V IP66



Новые блоки питания с выходным напряжением 24V

Пылевлагозащита IP66

Защита от скачков напряжения

Защита от короткого замыкания

Защита от перегрева и перегрузки

Обеспечивают безопасную и стабильную работу ленты LED 24V.

Имеют повышенный уровень пылевлагозащиты IP66.

Могут применяться в помещениях с повышенной влажностью, а также на улице.

Артикул	Мощность, W	Вход напряжение, V	Выход напряжение, V	Входной ток, A	Выходной ток, A	IP	Количество каналов	Коэф мощности	Гарантия, мес
202022030	30	100-264	24	0.2-0.6	1,3	66	1	>0,9	36
202022050	50	100-264	24	0.4-1.2	2,1	66	1	>0,9	36
202022075	75	100-264	24	0.5-1.3	3,1	66	1	>0,9	36
202022150	150	100-264	24	1.2-3.4	6,3	66	1	>0,9	36
202022400	200	100-264	24	1.6-2.5	8,3	66	2	>0,9	36

Схема подключения светодиодной ленты

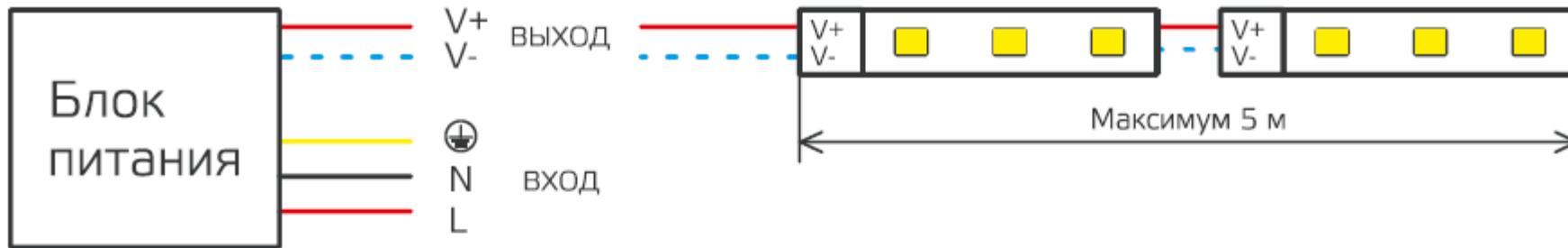


Рис. 1. Последовательное подключение

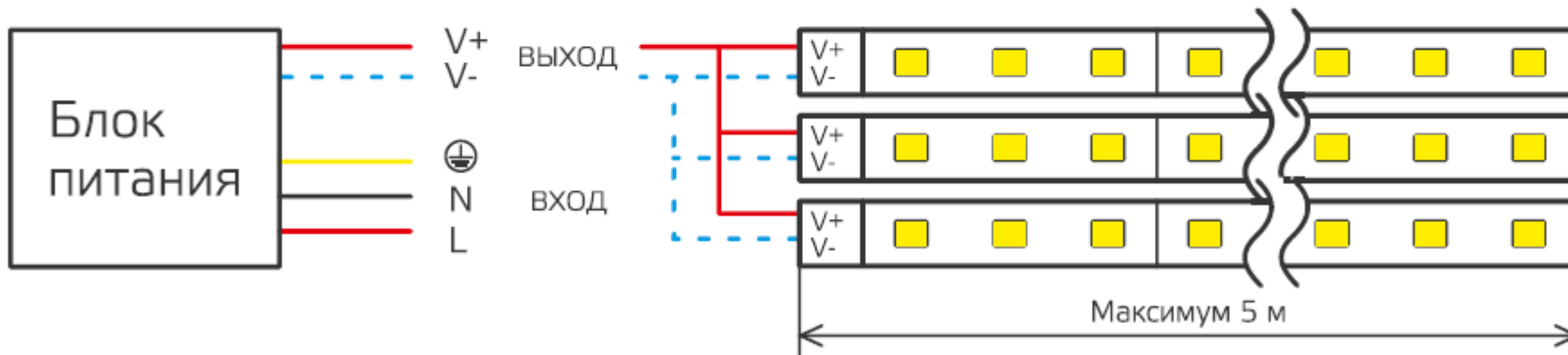


Рис. 2. Параллельное подключение